

Filamatic

Su Especialista en Llenadoras de Líquidos

Filamatic, una división de la National Instrument, LLC, ha servido a las industrias Farmacéuticas, Biotecnología, Salud, Contratos para Empaquetados, Cosméticos, Especialidades Químicas, y Alimenticias, desde 1950. Nosotros proporcionamos una gama amplia de equipos, los que pueden ser fabricados de acuerdo a las demandas personales para su aplicación especial, y su presupuesto.

Nosotros nos adherimos a las demandas siempre cambiantes de nuestros clientes, proporcionando sistemas para el llenado de líquidos de alto rendimiento, valor, exactitud, cambios inmediatos, y de bajo costo para el propietario, año tras año. Hoy, como siempre, lo más importante en nuestro negocio radica en las relaciones fuertes y duraderas que disfrutamos con nuestros clientes.

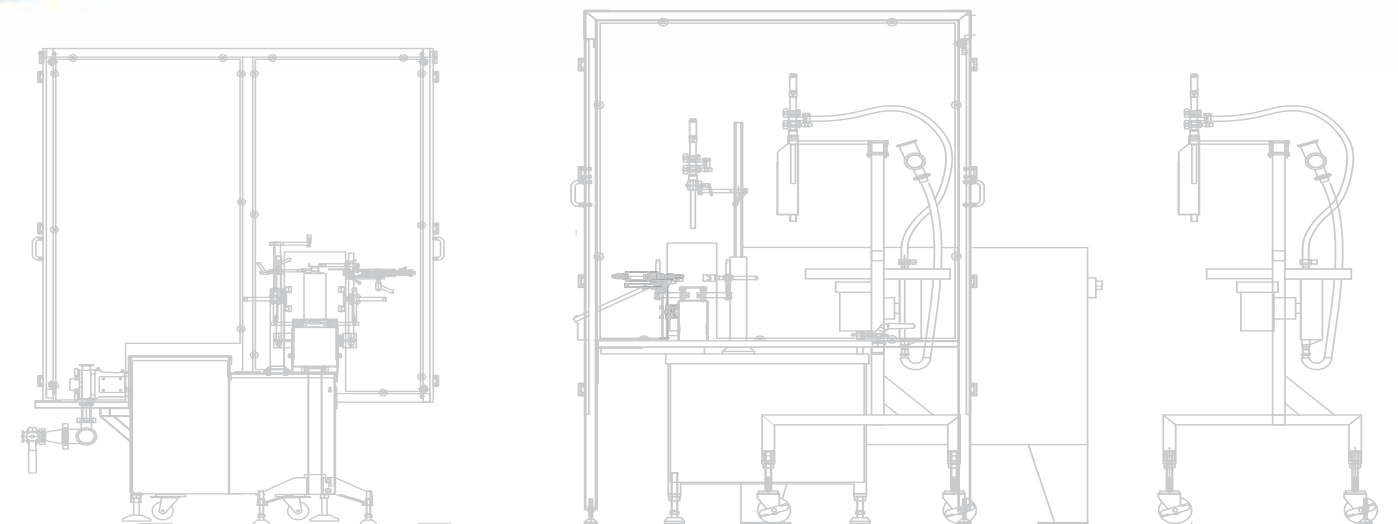


Specialists in Liquid Filling Systems

4119 Fordleigh Road
Baltimore, Maryland 21215 USA
Phone 866-258-1914 or 410-764-0900

sales@filamatic.com
www.filamaticesp.com

Sistemas de Llenados DFS Digifill™



Sistemas de Llenados Digifill™ En Línea

Accionada por Servomecanismo, Cambios Rápidos y Limpios

Los Sistemas de Llenados de la DFS, o Digifill™ ofrece la gama más amplia en sistemas de medición, con capacidad para una variedad de aplicaciones de llenados. La característica del llenado por servo control permite al operador ajustar el volumen de llenado a través de una pantalla táctil situada en el interfaz del operador, la cual es estándar, con el recuerdo de recetas donde usted puede crear, copiar y recuperar más de 100 recetas. Tres diferentes tamaños de armazón están disponibles con capacidad para manipular hasta 12 Bombas de Llenados, y con capacidad de llenados de 10 hasta 200 envases por minuto.

Los sistemas de Llenados DFS pueden ser personalizados de acuerdo a sus necesidades de llenados y a sus aplicaciones. Opciones con Trole o sin Trole están disponibles, donde Con Trole le proporcionará un Trole removible que le permitirá cambios rápidos y limpios en menos de cinco minutos. Esto permite que la producción continúe mientras que el Trole sea limpiado o esterilizado. Tecnología Opcional del Sistema de Limpieza Automática (Clean-in-Place) o Limpieza Remota (Clean-Out-Of-Place) también están disponibles.



Amplia Gama en Sistemas de Medidas

Múltiples Opciones de Bombas Disponibles

La DFS es única por la capacidad para adaptarse a una amplia variedad en sistemas de medición:

- Bomba de Pistón** - Ideal para el llenado de productos de baja velocidad, de 1 litro o menos. Autocebante, estas bombas ofrecen un llenado exacto y son muy utilizadas en la industria farmacéutica.
- Bomba de Lóbulo** - La más conveniente para volúmenes de llenados desde 50mL hasta 20L. Sistema de Limpieza Automática (CIP) o Limpieza Remota (Clean-Out-Of-Place)
- Bomba Peristáltica** - Ideal para aplicaciones que no requieran contactos metálicos. Eliminación completa del acceso del líquido para una limpieza rápida. La más usada para capacidades de llenados desde 1mL hasta 1100mL. Estas bombas proporcionan mucha exactitud, y una instalación y operación sencilla.
- Medidor del Flujo** - La mejor bomba para aplicaciones que requieran una amplia gama en volúmenes de llenados. Permiten la medición del flujo sin necesidad de mover partes y permite la limpieza automática (CIP)
- Engranaje Rotatorio** - Desmontaje sin herramientas, permite amplia opciones de Sistema de Limpieza Automática (CIP), Limpieza Remota (COP) y similares a las de Lóbulo. La más apropiada para capacidades de llenados desde 50mL hasta 20L.
- Bomba de Pistón Rotatoria** - Cuando la precisión de llenado es requerida para volúmenes de llenados pequeños (hasta 10mL), la bomba de Pistón Rotatoria es la mejor selección ofrecida. Varios tamaños de bombas son fabricadas de una variedad de materiales con compatibilidad de rendimiento y para una amplia gama de productos.

Fabricada a la Medida Para Muchos Años de Producción



Máquina Llenadora DFS Sin Trole

Diseño Flexible, Amplia variedad en Tamaños de Bombas de Pistón Filamatic, Diferentes Viscosidades de Productos, y de Velocidades.



DFS Con Trole

Máquina Llenadora de Pistón con Trole Removible, Diseño Flexible, Amplia Variedad en Tamaños de Bombas de Pistón Filamatic.



DFS Sin Trole

Máquina Llenadora con Bombas de Lóbulo Apropriad para Llenados Moderados hasta Llenados Grandes.

DFS Con Trole

Máquina Llenadora de Medidor de Flujo Permite la Medición del Líquido sin Necesidad de Mover Partes. La más Apropriad para Llenados de Gran Producción.



DFS Sin Trole

Máquina Llenadora con Bombas de Lóbulo Apropriad para Llenados Moderados hasta Llenados Grandes.

DFS Sin Trole

Máquina Llenadora con Bombas de Lóbulo Apropriad para Llenados Moderados hasta Llenados Grandes.

DFS Sin Trole

Máquina Llenadora con Bombas de Lóbulo Apropriad para Llenados Moderados hasta Llenados Grandes.

DFS Sin Trole

Máquina Llenadora con Bombas de Lóbulo Apropriad para Llenados Moderados hasta Llenados Grandes.

DFS Sin Trole

Máquina Llenadora con Bombas de Lóbulo Apropriad para Llenados Moderados hasta Llenados Grandes.

DFS Sin Trole

Máquina Llenadora con Bombas de Lóbulo Apropriad para Llenados Moderados hasta Llenados Grandes.

DFS Sin Trole

Máquina Llenadora con Bombas de Lóbulo Apropriad para Llenados Moderados hasta Llenados Grandes.

DFS Sin Trole

Máquina Llenadora con Bombas de Lóbulo Apropriad para Llenados Moderados hasta Llenados Grandes.

DFS Sin Trole

Máquina Llenadora con Bombas de Lóbulo Apropriad para Llenados Moderados hasta Llenados Grandes.

DFS Sin Trole

Máquina Llenadora con Bombas de Lóbulo Apropriad para Llenados Moderados hasta Llenados Grandes.

DFS Sin Trole

Máquina Llenadora con Bombas de Lóbulo Apropriad para Llenados Moderados hasta Llenados Grandes.

DFS Sin Trole

Máquina Llenadora con Bombas de Lóbulo Apropriad para Llenados Moderados hasta Llenados Grandes.

DFS Sin Trole

Máquina Llenadora con Bombas de Lóbulo Apropriad para Llenados Moderados hasta Llenados Grandes.

DFS Sin Trole

Máquina Llenadora con Bombas de Lóbulo Apropriad para Llenados Moderados hasta Llenados Grandes.

DFS Sin Trole

Máquina Llenadora con Bombas de Lóbulo Apropriad para Llenados Moderados hasta Llenados Grandes.

DFS Sin Trole

Máquina Llenadora con Bombas de Lóbulo Apropriad para Llenados Moderados hasta Llenados Grandes.

DFS Sin Trole

Máquina Llenadora con Bombas de Lóbulo Apropriad para Llenados Moderados hasta Llenados Grandes.

DFS Sin Trole

Máquina Llenadora con Bombas de Lóbulo Apropriad para Llenados Moderados hasta Llenados Grandes.

DFS Sin Trole

Máquina Llenadora con Bombas de Lóbulo Apropriad para Llenados Moderados hasta Llenados Grandes.

DFS Sin Trole

Máquina Llenadora con Bombas de Lóbulo Apropriad para Llenados Moderados hasta Llenados Grandes.

DFS Sin Trole

Máquina Llenadora con Bombas de Lóbulo Apropriad para Llenados Moderados hasta Llenados Grandes.

DFS Sin Trole

Máquina Llenadora con Bombas de Lóbulo Apropriad para Llenados Moderados hasta Llenados Grandes.

DFS Sin Trole

Máquina Llenadora con Bombas de Lóbulo Apropriad para Llenados Moderados hasta Llenados Grandes.

DFS Sin Trole

Máquina Llenadora con Bombas de Lóbulo Apropriad para Llenados Moderados hasta Llenados Grandes.

DFS Sin Trole

Máquina Llenadora con Bombas de Lóbulo Apropriad para Llenados Moderados hasta Llenados Grandes.

DFS Sin Trole

Máquina Llenadora con Bombas de Lóbulo Apropriad para Llenados Moderados hasta Llenados Grandes.

DFS Sin Trole

Máquina Llenadora con Bombas de Lóbulo Apropriad para Llenados Moderados hasta Llenados Grandes.

DFS Sin Trole

Máquina Llenadora con Bombas de Lóbulo Apropriad para Llenados Moderados hasta Llenados Grandes.

DFS Sin Trole

Máquina Llenadora con Bombas de Lóbulo Apropriad para Llenados Moderados hasta Llenados Grandes.

DFS Sin Trole

Máquina Llenadora con Bombas de Lóbulo Apropriad para Llenados Moderados hasta Llenados Grandes.

DFS Sin Trole

Máquina Llenadora con Bombas de Lóbulo Apropriad para Llenados Moderados hasta Llenados Grandes.

DFS Sin Trole

Máquina Llenadora con Bombas de Lóbulo Apropriad para Llenados Moderados hasta Llenados Grandes.

DFS Sin Trole

Máquina Llenadora con Bombas de Lóbulo Apropriad para Llenados Moderados hasta Llenados Grandes.

DFS Sin Trole

Máquina Llenadora con Bombas de Lóbulo Apropriad para Llenados Moderados hasta Llenados Grandes.

DFS Sin Trole

Máquina Llenadora con Bombas de Lóbulo Apropriad para Llenados Moderados hasta Llenados Grandes.

DFS Sin Trole

Máquina Llenadora con Bombas de Lóbulo Apropriad para Llenados Moderados hasta Llenados Grandes.

DFS Sin Trole

Máquina Llenadora con Bombas de Lóbulo Apropriad para Llenados Moderados hasta Llenados Grandes.

DFS Sin Trole

Máquina Llenadora con Bombas de Lóbulo Apropriad para Llenados Moderados hasta Llenados Grandes.

DFS Sin Trole

Máquina Llenadora con Bombas de Lóbulo Apropriad para Llenados Moderados hasta Llenados Grandes.

DFS Sin Trole

Máquina Llenadora con Bombas de Lóbulo Apropriad para Llenados Moderados hasta Llenados Grandes.

DFS Sin Trole

Máquina Llenadora con Bombas de Lóbulo Apropriad para Llenados Moderados hasta Llenados Grandes.

DFS Sin Trole

Máquina Llenadora con Bombas de Lóbulo Apropriad para Llenados Moderados hasta Llenados Grandes.

DFS Sin Trole

Máquina Llenadora con Bombas de Lóbulo Apropriad para Llenados Moderados hasta Llenados Grandes.

DFS Sin Trole

Máquina Llenadora con Bombas de Lóbulo Apropriad para Llenados Moderados hasta Llenados Grandes.

DFS Sin Trole

Máquina Llenadora con Bombas de Lóbulo Apropriad para Llenados Moderados hasta Llenados Grandes.

DFS Sin Trole

Máquina Llenadora con Bombas de Lóbulo Apropriad para Llenados Moderados hasta Llenados Grandes.

DFS Sin Trole

Máquina Llenadora con Bombas de Lóbulo Apropriad para Llenados Moderados hasta Llenados Grandes.

DFS Sin Trole

Máquina Llenadora con Bombas de Lóbulo Apropriad para Llenados Moderados hasta Llenados Grandes.

DFS Sin Trole

Máquina Llenadora con Bombas de Lóbulo Apropriad para Llenados Moderados hasta Llenados Grandes.

DFS Sin Trole

Máquina Llenadora con Bombas de Lóbulo Apropriad para Llenados Moderados hasta Llenados Grandes.

DFS Sin Trole

Máquina Llenadora con Bombas de Lóbulo Apropriad para Llenados Moderados hasta Llenados Grandes.

DFS Sin Trole

Máquina Llenadora con Bombas de Lóbulo Apropriad para Llenados Moderados hasta Llenados Grandes.

DFS Sin Trole

Máquina Llenadora con Bombas de Lóbulo Apropriad para Llenados Moderados hasta Llenados Grandes.

DFS Sin Trole

Máquina Llenadora con Bombas de Lóbulo Apropriad para Llenados Moderados hasta Llenados Grandes.

DFS Sin Trole

Máquina Llenadora con Bombas de Lóbulo Apropriad para Llenados Moderados hasta Llenados Grandes.

DFS Sin Trole

Máquina Llenadora con Bombas de Lóbulo Apropriad para Llenados Moderados hasta Llenados Grandes.

DFS Sin Trole

Máquina Llenadora con Bombas de Lóbulo Apropriad para Llenados Moderados hasta Llenados Grandes.

DFS Sin Trole

Máquina Llenadora con Bombas de Lóbulo Apropriad para Llenados Moderados hasta Llenados Grandes.

DFS Sin Trole

Máquina Llenadora con Bombas de Lóbulo Apropriad para Llenados Moderados hasta Llenados Grandes.

DFS Sin Trole

Máquina Llenadora con Bombas de Lóbulo Apropriad para Llenados Moderados hasta Llenados Grandes.

DFS Sin Trole

Máquina Llenadora con Bombas de Lóbulo Apropriad para Llenados Moderados hasta Llenados Grandes.

DFS Sin Trole

Máquina Llenadora con Bombas de Lóbulo Apropriad para Llenados Moderados hasta Llenados Grandes.

DFS Sin Trole

Máquina Llenadora con Bombas de Lóbulo Apropriad para Llenados Moderados hasta Llenados Grandes.

DFS Sin Trole

Máquina Llenadora con Bombas de Lóbulo Apropriad para Llenados Moderados hasta Llenados Grandes.

DFS Sin Trole

Máquina Llenadora con Bombas de Lóbulo Apropriad para Llenados Moderados hasta Llenados Grandes.

DFS Sin Trole

Máquina Llenadora con Bombas de Lóbulo Apropriad para Llenados Moderados hasta Llenados Grandes.

DFS Sin Trole

Máquina Llenadora con Bombas de Lóbulo Apropriad para Llenados Moderados hasta Llenados Grandes.

DFS Sin Trole

Máquina Llenadora con Bombas de Lóbulo Apropriad para Llenados Moderados hasta Llenados Grandes.

DFS Sin Trole

Máquina Llenadora con Bombas de Lóbulo Apropriad para Llenados Moderados hasta Llenados Grandes.

DFS Sin Trole

Máquina Llenadora con Bombas de Lóbulo Apropriad para Llenados Moderados hasta Llenados Grandes.

DFS Sin Trole

Máquina Llenadora con Bombas de Lóbulo Apropriad para Llenados Moderados hasta Llenados Grandes.

DFS Sin Trole

Máquina Llenadora con Bombas de Lóbulo Apropriad para Llenados Moderados hasta Llenados Grandes.

DFS Sin Trole

Máquina Llenadora con Bombas de Lóbulo Apropriad para Llenados Moderados hasta Llenados Grandes.

DFS Sin Trole

Máquina Llenadora con Bombas de Lóbulo Apropriad para Llenados Moderados hasta Llenados Grandes.

DFS Sin Trole

Máquina Llenadora con Bombas de Lóbulo Apropriad para Llenados Moderados hasta Llenados Grandes.

DFS Sin Trole

Máquina Llenadora con Bombas de Lóbulo Apropriad para Llenados Moderados hasta Llenados Grandes.

DFS Sin Trole

Máquina Llenadora con Bombas de Lóbulo Apropriad para Llenados Moderados hasta Llenados Grandes.

DFS Sin Trole

Máquina Llenadora con Bombas de Lóbulo Apropriad para Llenados Moderados hasta Llenados Grandes.

DFS Sin Trole

Máquina Llenadora con Bombas de Lóbulo Apropriad para Llenados Moderados hasta Llenados Grandes.

DFS Sin Trole

Máquina Llenadora con Bombas de Lóbulo Apropriad para Llenados Moderados hasta Llenados Grandes.

DFS Sin Trole

Máquina Llenadora con Bombas de Lóbulo Apropriad para Llenados Moderados hasta Llenados Grandes.

DFS Sin Trole

Máquina Llenadora con Bombas de Lóbulo Apropriad para Llenados Moderados hasta Llenados Grandes.

DFS Sin Trole

Máquina Llenadora con Bombas de Lóbulo Apropriad para Llenados Moderados hasta Llenados Grandes.

DFS Sin Trole

Máquina Llenadora con Bombas de Lóbulo Apropriad para Llenados Moderados hasta Llenados Grandes.

DFS Sin Trole

Máquina Llenadora con Bombas de Lóbulo Apropriad para Llenados Moderados hasta Llenados Grandes.

DFS Sin Trole

Máquina Llenadora con Bombas de Lóbulo Apropriad para Llenados Moderados hasta Llenados Grandes.

DFS Sin Trole

Máquina Llenadora con Bombas de Lóbulo Apropriad para Llenados Moderados hasta Llenados Grandes.

DFS Sin Trole

Máquina Llenadora con Bombas de Lóbulo Apropriad para Llenados Moderados hasta Llenados Grandes.

DFS Sin Trole

Máquina Llenadora con Bombas de Lóbulo Apropriad para Llenados Moderados hasta Llenados Grandes.

DFS Sin Trole

Máquina Llenadora con Bombas de Lóbulo Apropriad para Llenados Moderados hasta Llenados Grandes.

DFS Sin Trole

Máquina Llenadora con Bombas de Lóbulo Apropriad para Llenados Moderados hasta Llenados Grandes.

DFS Sin Trole

Máquina Llenadora con Bombas de Lóbulo Apropriad para Llenados Moderados hasta Llenados Grandes.

DFS Sin Trole

Máquina Llenadora con Bombas de Lóbulo Apropriad para Llenados Moderados hasta Llenados Grandes.

DFS Sin Trole

Máquina Llenadora con Bombas de Lóbulo Apropriad para Llenados Moderados hasta Llenados Grandes.

DFS Sin Trole

Máquina Llenadora con Bombas de Lóbulo Apropriad para Llenados Moderados hasta Llenados Grandes.

DFS Sin Trole

Máquina Llenadora con Bombas de Lóbulo Apropriad para Llenados Moderados hasta Llenados Grandes.

DFS Sin Trole

Máquina Llenadora con Bombas de Lóbulo Apropriad para Llenados Moderados hasta Llenados Grandes.